

2-Kreis-Goniometer 415/415A*

Das System 415 ist eine Kombination aus zwei 1-Kreis-Goniometern 410 oder 410A*. Beide Kreisbewegungen sind voneinander unabhängig.

Der obere Drehkreis ist mit einem 2-Theta-Arm inklusive Prismenführung und Schlitten versehen.

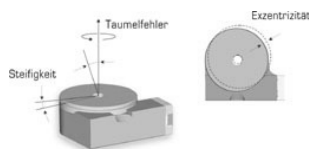
Eine weitere Prismenführung mit Schlitten ist seitlich am Gehäuse des oberen Drehkreises angebracht.

- vier Präzisionsklassen zur Auswahl
- zwei Belastungsklassen zur Auswahl

Applikationsspezifische Ausführungen:

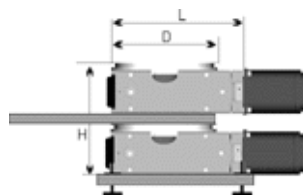
- vakuumtauglich
- antimagnetisch
- strahlungsbeständig
- schwarz beschichtet

Präzisionsklassen:



	X1	X2	X3	XE
Genauigkeit ["]:	≤ 40	30	15	auf Anfrage
WDH (unidir.) ["]:	≤ 4	2	2	auf Anfrage
Umkehrfehler ["]:	≤ 20	10	7	auf Anfrage
Exzentrizität [µm]:	≤ 5	3	2	2
Taumelfehler ["]:	≤ 8	4	3	3

Dimensionen [mm]:



D:	L:	H:
138	171	168

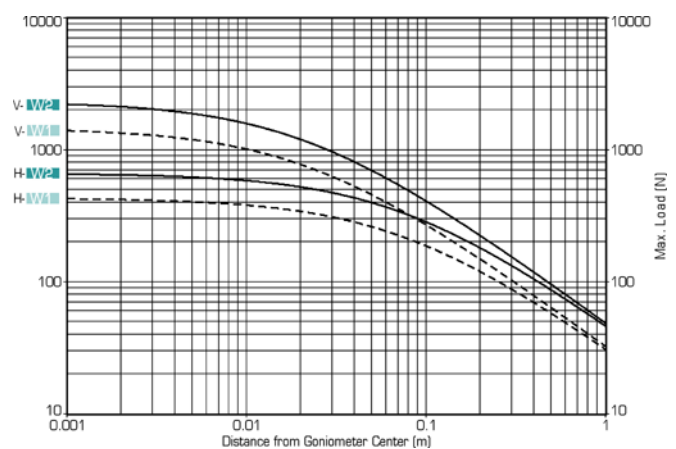
Zubehör:

Motoren:	2-/3-/5-Ph. Servo/DC
Handräder:	0056
Getriebe:	2056.05 2056.10 2056.20
Endschalter:	inklusive
Nullpunktkontrolle:	9100
Encoder XE :	inkremental absolut
Steuerung:	9300
Aufnahme Goniometerkopf:	1412, 1413
Arme:	Analysator, Gegengewicht
Gegengewicht:	optional
Bodenplatte:	423.12 inklusive

Maximale Belastungen Theta-Kreis (Goniometerachse vertikal):

Max. Belastung [N] W1 :	1450
Max. Belastung [N] W2 :	2300

Maximale Belastungen 2-Theta-Kreis:



- Goniometerachse vertikal (V- **W1** , V- **W2**)
- Goniometerachse horizontal (H- **W1** , H- **W2**)
- Die maximale Belastung auf den 2-Theta-Arm hängt vom Abstand

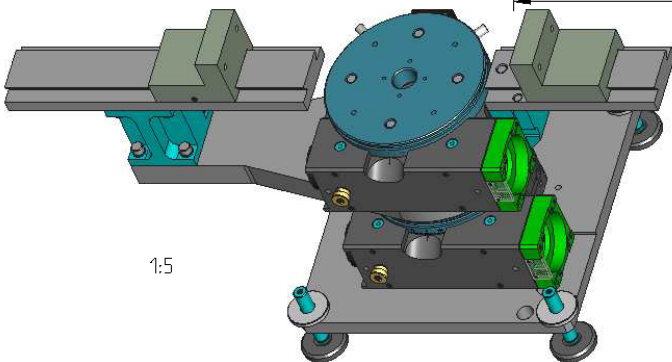
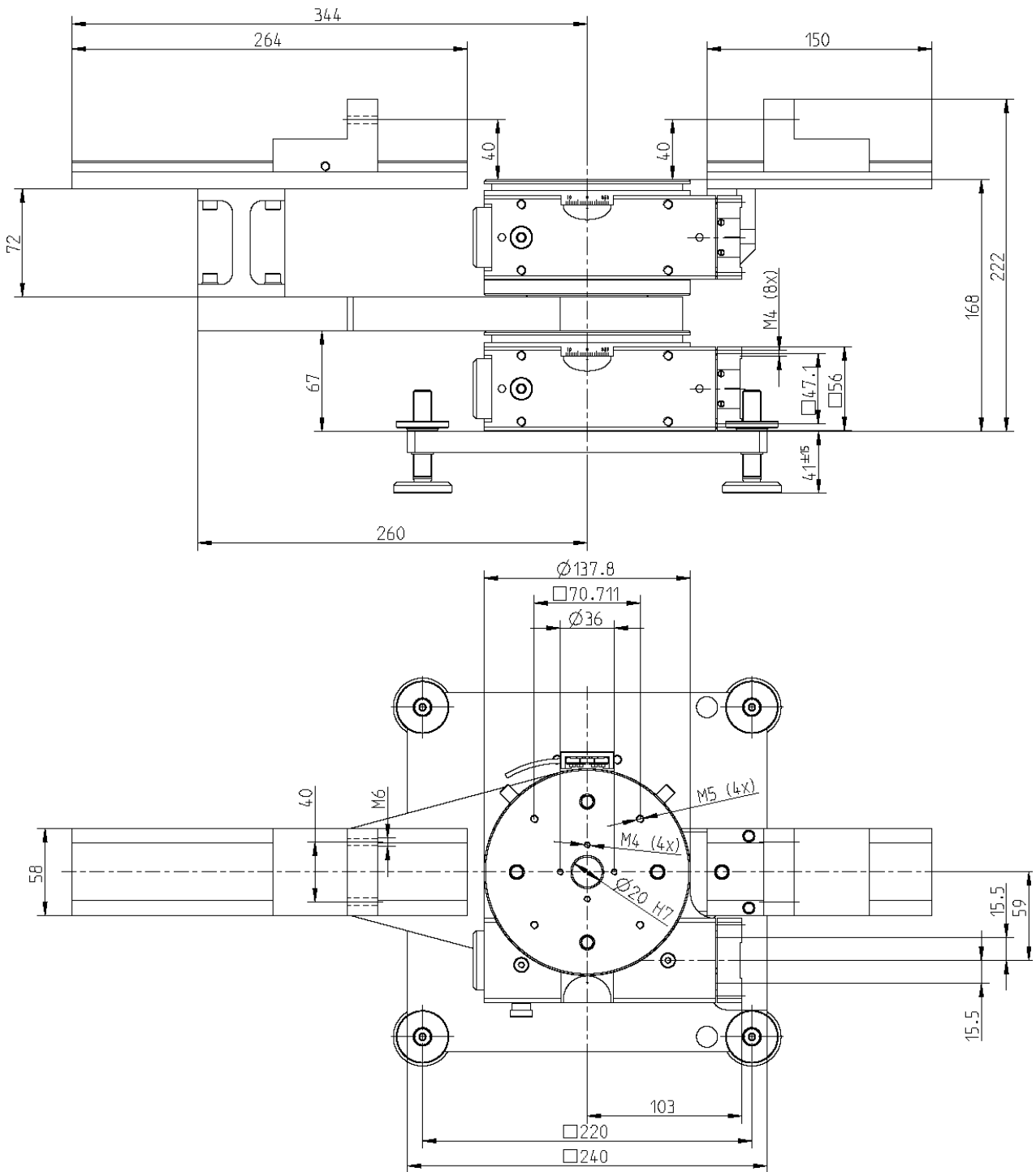
ab (Moment).

Spezifikationen:

Verfahrbereich [°]:	360
Material (Gehäuse/Schneckenrad):	Aluminium/Bronze
Übersetzung:	360:1 / 180:1*
Auflösung [°]:	0,001 / 0,002* **
	0,00005 / 0,0001* minimal (Getriebe 20:1)
Min. Drehmoment Antrieb [Nm]:	0,10 / 0,13*
Gewicht [kg]:	13
Flanschgröße [mm]:	56

* Werte für 2-Kreis Goniometer 415A

** in Verbindung mit Schrittmotor, 1000 Schr./U



1:5

415--32093_112078