



2-Kreis-Segment 5203.10-150

- problemlose Kombinationsmöglichkeit zu mehrachsigen Positioniersystemen (z.B. mit 5102.10, 5103.10)
- hohe, anhaltende Systemstabilität durch den Einsatz spannungsarmer, hochbelastbarer Materialien
- Präzisionsschneckentrieb mit geschliffener, gehärteter Schnecke (selbsthemmend)
- Schwalbenschwanzführung mit eingepassten Bronze-Gleitbahnen
- robuste Oberflächen durch eine Nickel-/Chrom-Behandlung
- zwei Präzisionsklassen zur Auswahl

Modular individuell konfigurierbar:

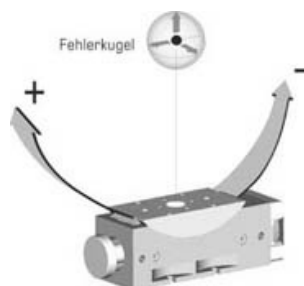
- vom Einstiegsmodell bis hin zum High-End-System
- zu mehrachsigen Systemen
- mit individuellem Bohrmuster

Spezifikationen:

Verfahrbereich [°]:	+/- 11 (variable Endschalter)
Material (Basis/Schlitten):	Bronze
Übersetzung:	720:1
Auflösung [°]:	0,001*
	0,00005 minimal
Fehlerkugel gesamt [µm]:	+/- 15
Max. Belastung [N]:	500
Min. Drehmoment Antrieb [Nm]:	0,50
Gewicht [kg]:	3,5 (ohne Motor)
Flanschgröße [mm]:	42

* in Verbindung mit Schrittmotor, 1000 Schr./U.

Präzisionsklassen:



Rx-/Ry-Achse

X1

XE

Genauigkeit ["]:	<= +/- 30	auf Anfrage
WDH (unidir.) ["]:	<= +/- 6	auf Anfrage
Umkehrfehler ["]:	<= 12	auf Anfrage

Applikationsspezifische Ausführungen:

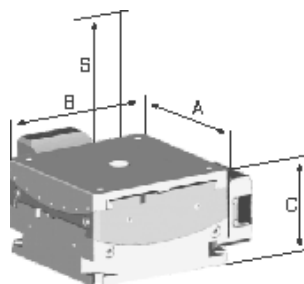
- vakuumtauglich
- antimagnetisch
- strahlungsbeständig
- schwarz beschichtet

Maximale Belastungen:

Eine pauschale Angabe von maximalen Kräften und Momenten bei exzentrischer Krafteinwirkung ist nur bedingt möglich.

Für Ihren Anwendungsfall berechnen wir Ihnen jedoch gerne die maximal zulässige Belastung.

Dimensionen [mm]:

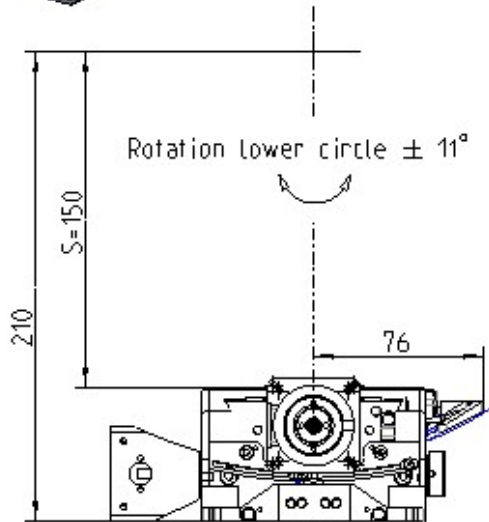
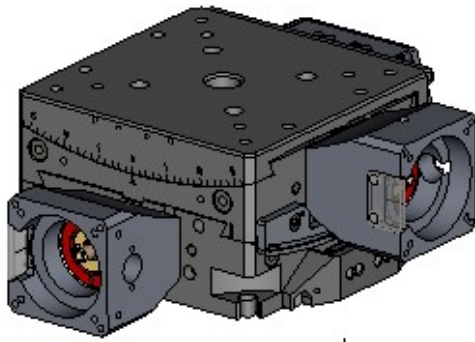


S:	A:	B:	C:
150	100	100	60

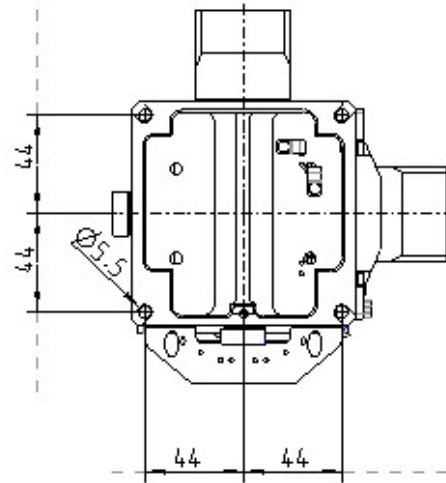
Zubehör:

Motoren:	2-/5-Ph. Servo/DC
Handräder:	0042
Getriebe:	2042.10 2042.20
Endschalter:	inklusive (optional: innenliegend nicht verstellbar)
Nullpunktkontrolle:	9100
Encoder XE :	inkremental

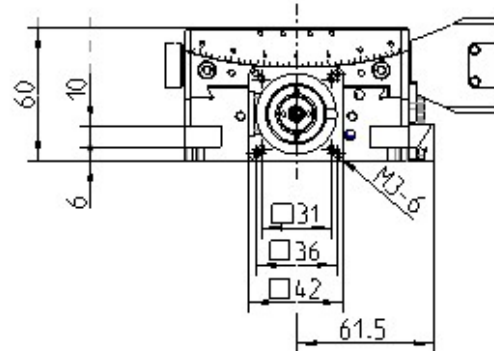
absolut
Steuerung: 9300



Adjustable Limit switch Rx / Ry



Rotation upper circle $\pm 13^\circ$



top view

