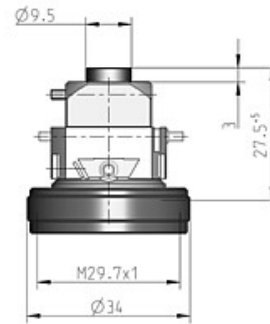




## Goniometerkopf 1004-S Magnet

---

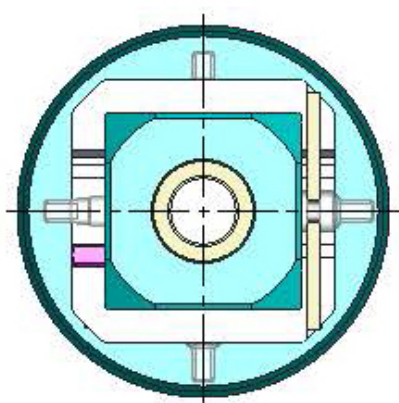
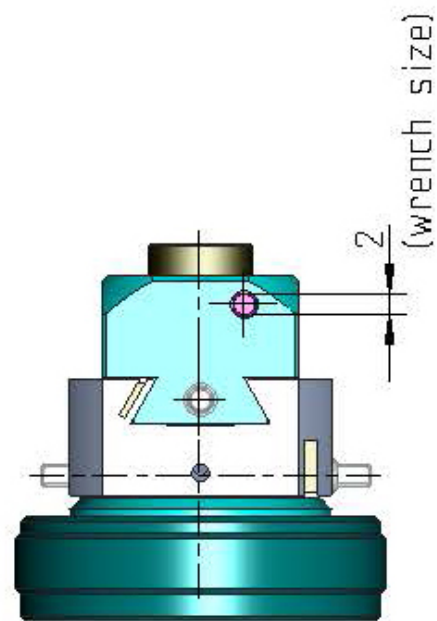
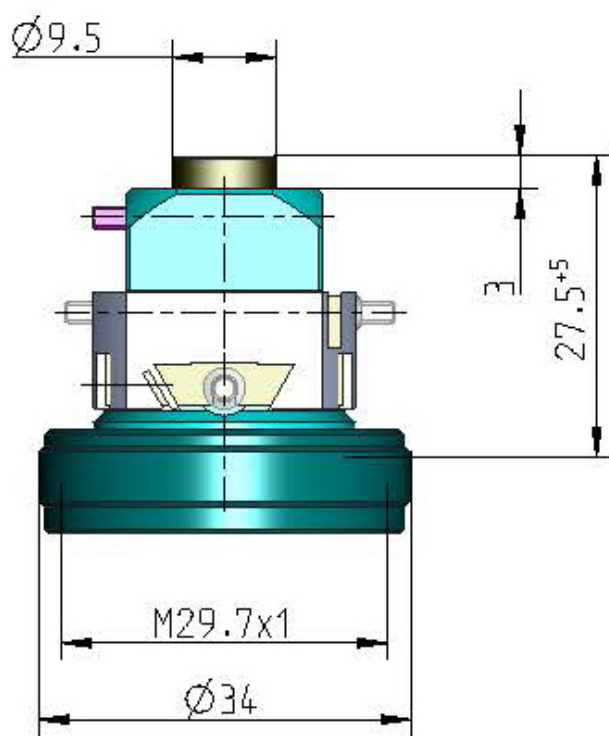


Einstellbare Achsen:	X, Y, Z
Bereich X [mm]:	+/- 2,5
Bereich Y [mm]:	+/- 2,5
Bereich Z [mm]:	+5
Höhe [mm]:	27,5
Gewicht [kg]:	0,12

## Im Lieferumfang enthalten:

---

- Aufbewahrungsbehälter
- Goniometerkopfschlüssel



Translation  $\pm 2.5$  mm

Translation  $\pm 2.5$  mm

