



## Motorisierte Schlitzblende 3001.10M

---

### Material:

---

Gehäuse:	Aluminium*
Blendenbacken:	2mm Wolfram*

\* andere Materialien auf Wunsch

### Spezifikationen:

---

Öffnung [mm]:	0-10
Einstellung:	symmetrisch
Einstellgenauigkeit [mm]:	0,02
Parallelität [mm]:	0,02
Gewicht [kg]:	0,5
Auflösung [ $\mu\text{m}$ ]:	2,5

### Allgemeine Hinweise:

---

Zur Kollisionsvermeidung beim Öffnen oder Schließen ist die Blende mit Endschaltern ausgerüstet.

Änderungswünsche, falls technisch realisierbar, werden gerne berücksichtigt.

### Technische Daten Motor:

---

	Standard	Vakuum
Anzahl der Phasen:	2	2
Kabellänge [m]:	0,5	0,5
Steckerausführung:	Sub D15	-
Schrittzahl/U:	200/400	200/400
Nennstrom [A/Phase]:	0,95	1,8
Länge (L) [mm]:	38,5	62,5
Flanschgröße (D) [mm]:	28	32
Verdrahtung:	bipol./ser.	bipol./par.
Anzahl der Leiter:	6	4

## Blendenformen:

---

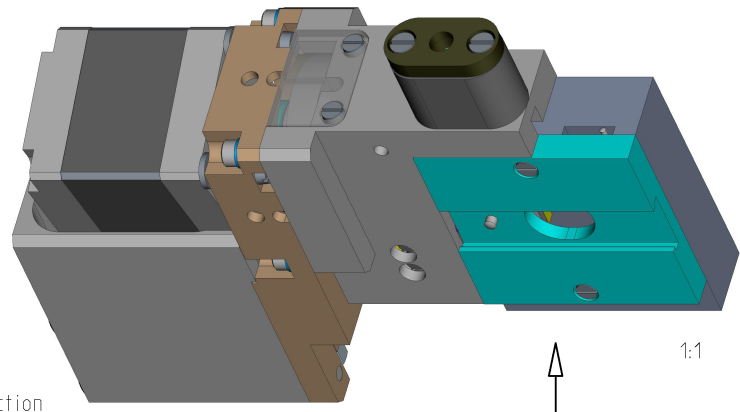
Folgende Formen stehen zur Auswahl:

- A)  (Standard)
- B) 
- C) 

## Zubehör:

---

Steuerung SMC9300



Beam Direction

1:1

Beam Direction

