

MiniVID

Mit der HUBER MiniVID Mikroskop-Okular-Kamera können Kleinstproben auf einem PC-Monitor oder Beamer stark vergrößert dargestellt werden.

Die Betrachtung der Probe ist somit mehreren Personen gleichzeitig möglich und ist daher beispielsweise für Vorträge bestens geeignet.

Außerdem kann durch den Einsatz der MiniVID in einem Justiermikroskop der Eulerwiegenserie 500 die Justage der Probe erheblich erleichtert werden.

Die MiniVID verwendet die neueste CCD-Kamera-Technologie. Das System zeichnet sich des Weiteren durch ein ausgezeichnetes Preis-Leistungs-Verhältnis aus.

Die Mini VID passt in jedes Okular eines Standardmikroskops (Okular 23mm). Ein 30mm Adapter ist im Lieferumfang inbegriffen.

Die MiniVID kann selbstverständlich auch als eigenständige Kamera eingesetzt werden.

Technische Daten:

Anschluss: USB-Port

Betriebssystem: Windows 98, 2000, XP

Spannungsversorgung: USB-Port, 12V

Im Zubehör enthalten: Betrachtungs- und Schnittstellensoftware
Fadenkreuzgenerator (optional)

Lichtempfindlichkeit: ≥ 5 lux (!)

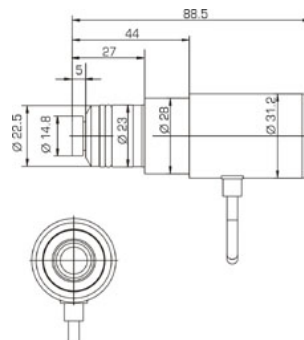
Auflösung: 620 x 580 pixels

Chip: 1/3" Color CMOS

Kabellänge: 1,8m

plus 3m Verlängerung

Kabellänge bis 50m auf Anfrage



HUBER Mikroskop mit MiniVID als Okular-Kamera:

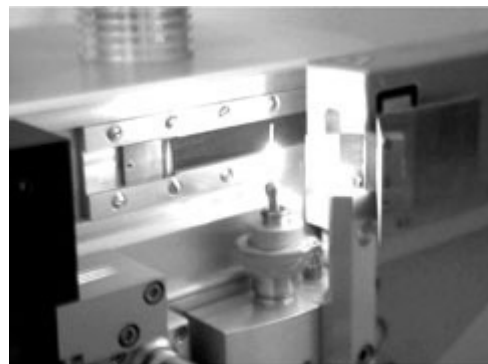


Außendurchmesser Probenkapillare: 0,3mm

MiniVID als Stand-alone-Kamera:



Justagesoftware mit Fadenkreuz



Kapillare mit 1500K, beheizt von einem Diodenlaser

