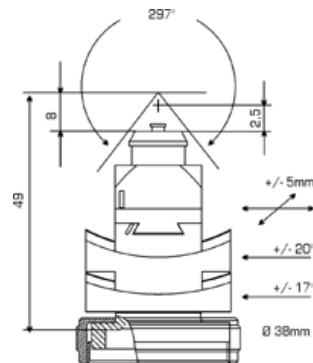




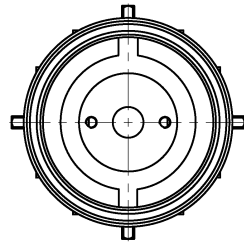
Goniometerkopf 1005



Einstellbare Achsen:	Rx, Ry, Y, X, Z
Bereich X [mm]:	+/- 5
Bereich Y [mm]:	+/- 5
Bereich Z [mm]:	2,5
Bereich Ry [°]:	+/- 20
Bereich Rx [°]:	+/- 17
Höhe [mm]:	49
Auslesegenauigkeit [°]:	0,1
Gewicht [kg]:	0,14

Im Lieferumfang enthalten:

- Aufbewahrungsbehälter
- Justiernadel
- Goniometerkopfschlüssel
- Haftwachs
- 4x Probenträger



Translation ± 4 mm

Rotation $\pm 17'$

Translation ± 4 mm

Rotation $\pm 20'$

