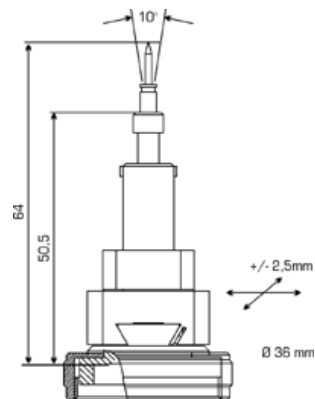




Goniometerkopf 1007



Einstellbare Achsen:	X, Y, Tilt
Bereich X [mm]:	+/- 2,5
Bereich Y [mm]:	+/- 2,5
Tilt [°]:	+/- 10
Höhe [mm]:	64
Gewicht [kg]:	0,11

Im Lieferumfang enthalten:

- Aufbewahrungsbehälter
- Justiernadel
- Goniometerkopfschlüssel
- Haftwachs
- 4x Probenträger

