

Goniometerkopf 1003-MS

Der Goniometerkopf 1003-MS wird von vier Schrittmotoren angetrieben.

Zur Begrenzung des Verfahrbereichs können die Systeme optional mit Endschaltern ausgerüstet werden.

Dieses Produkt ist auch mit anderen Motortypen erhältlich, eine Vielzahl an Ausführungsvarianten steht Ihnen zur Auswahl. Änderungswünsche, falls technisch realisierbar, werden gerne berücksichtigt.

Einstellbare Achsen:	X, Y, Ry, Rx
Bereich X [mm]:	+/- 11
Bereich Y [mm]:	+/- 11
Bereich Ry [°]:	+/- 18
Bereich Rx [°]:	+/- 18
Höhe [mm]:	107
Auslesegenauigkeit [°]:	0,1
Max. Belastung [N]:	50
Gewicht [kg]:	2,5
Auflösung X, Y [µm]:	2,5
Auflösung Rx ["]:	9
Auflösung Ry ["]:	9

Weitere Ausführungen:

- vakuumtauglich
- strahlungsbeständig

Technische Daten Motor:

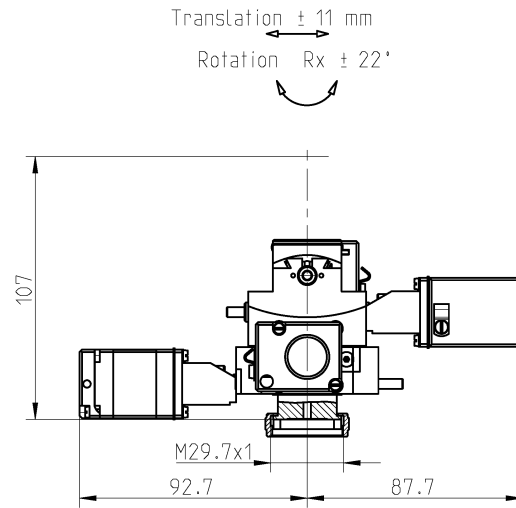
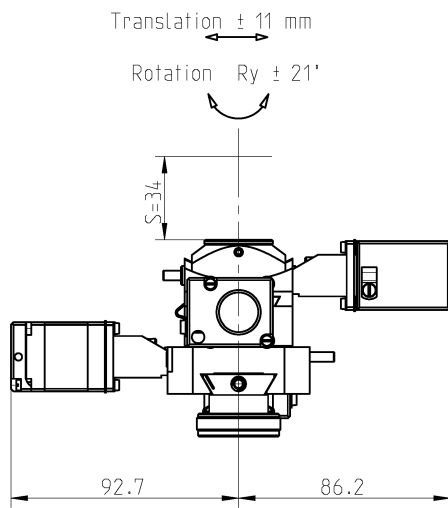
Typ:	Vexta PK 223
Anzahl der Phasen:	2
Kabellänge [m]:	0,5
Steckerausführung:	SUB D15
Schrittzahl/U:	200/400
Nennstrom [A/Phase]:	0,95
Haltemoment [Nm]:	0,05
Isolationsklasse:	B

Im Lieferumfang enthalten:

- Justiernadel
- Goniometerkopfschlüssel
- Haftwachs
- 2x Probenträger

Zubehör:

Aufnahme:	1055
	1412
Steuerung:	SMC 9300



A-A

