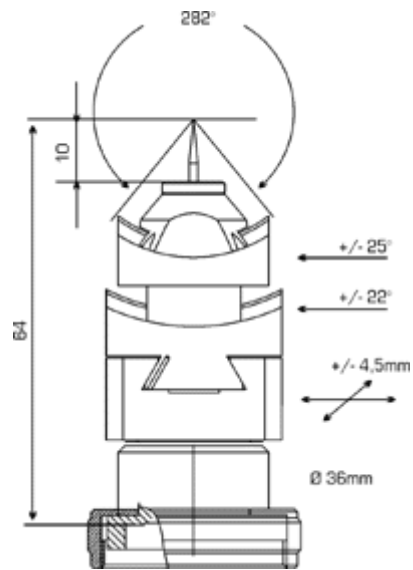




Goniometerkopf 1001



Einstellbare Achsen:	X, Y, Ry, Rx
Bereich X [mm]:	+/- 4,5
Bereich Y [mm]:	+/- 4,5
Bereich Ry [°]:	+/- 22
Bereich Rx [°]:	+/- 25
Höhe [mm]:	64
Auslesegenauigkeit [°]:	0,1
Gewicht [kg]:	0,2

Im Lieferumfang enthalten:

- Aufbewahrungsbehälter
- Justiernadel
- Goniometerkopfschlüssel
- Haftwachs
- 2x Probenträger

