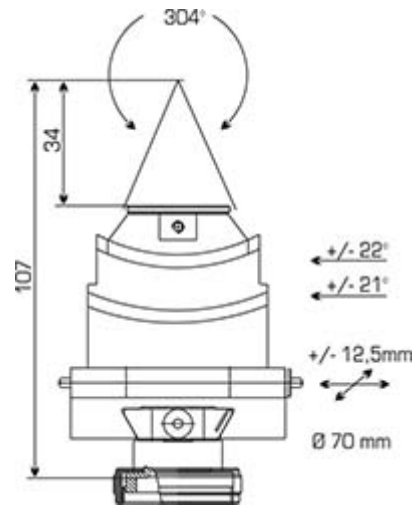




## Goniometerkopf 1003



Einstellbare Achsen:	X, Y, Ry, Rx
Bereich X [mm]:	+/- 12,5
Bereich Y [mm]:	+/- 12,5
Bereich Ry [°]:	+/- 21
Bereich Rx [°]:	+/- 22
Höhe [mm]:	107
Auslesegenauigkeit [°]:	0,1
Gewicht [kg]:	1,0

## Im Lieferumfang enthalten:

- Aufbewahrungsbehälter
- Justiernadel
- Goniometerkopfschlüssel
- Haftwachs
- 4x Probenträger

